



HIDRÁULICA  
ROGIMAR



## Guía rápida de identificación de bridas SUNFAB

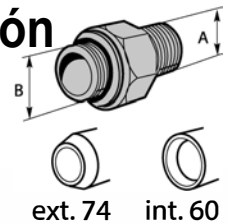
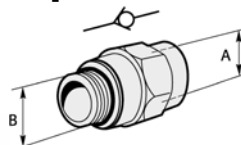
BOMBAS

MODELO / RANGO	ASPIRACION	Cant.	PRESION	Cant.
SAP 12 A 56 C.C.	SF0020100	1	SF0050296	1
SAP 64 CC	SF0020101	1	SF0050296	1
SAP 84 a 108	SF0020102	1	SF0050302	1
SAPT 90	SF0020101	1	SF0050296	1
SAPT 130	SF0020103	1	SF0050299	1
SLPD 20/20; 28/28; 40/20; 35/35	SF0018403	1	SF0050296	2
SLPD 56/28; 46/46; 53/53; 64/32	SF0018394	1	SF0050296	2
SCPD 76/76	SF0021173	1	SF0050296	2
SVH 062	SF0020103	1	SF0050923	1
SVH 092/112/130	SF0020103	1	SF0050504	1

MOTORES

MOTOR	NORMA	CODIGO	Cant.
SCM- ISO 12 a 34 cc	ISO	SF0050296	2
SCM- ISO 40 a 64 cc	ISO	SF0050512	2
SCM- ISO 84 a 130 cc	ISO	SF0050513	2
SCM- SAE 12 a 34 cc	SAE	SF0050296	2
SCM- SAE 40 a 64 cc	SAE	SF0050432	2
SCM- SAE 84 a 130 cc	SAE	SF0050431	2

## Válvulas de retención para línea de presión



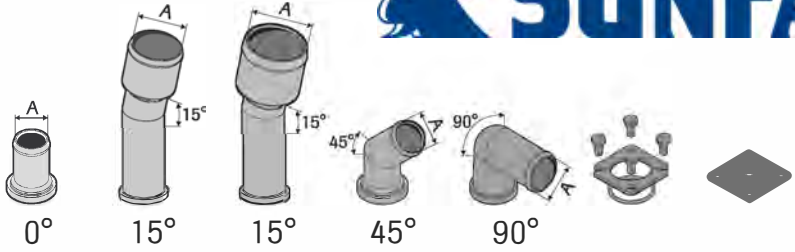
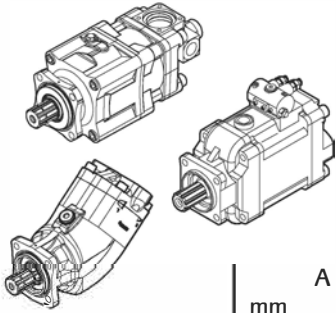
	max l/min	A	Taper	B	Taper		
SAP 012-064	90	G 3/4"	-	G 3/4"	int. 60°		SF0050296
SCP 012-064	160	G 3/4"	int. 60°	G 1"	int. 60°		SF0050297
SAPT 090		G 3/4"	-	JIC 1 1/16"	ext. 74°		SF0050298
SCPD 56/26, 76/76	90	G 3/4"	-	JIC 1 1/16"	ext. 74°	SF0091712	SF0050298
SLPD	90	G 3/4"	-	G 3/4"	int. 60°		
SVH 062	90	G 3/4"	-	G 3/4"	int. 60°		
SAP 084-108	160	G 1"	-	G 1"	int. 60°		SF0050299
SCP 084-108	160	G 1"	-	JIC 1 1/16"	ext. 74°		SF0050300
SAPT 130	160	G 1"	-	JIC 1 5/16"	ext. 74°	SF0050301	
SVH 092-130	90	G 1"	-	G 3/4"	int. 60°	SF0050302	
	160	G 1"	-	G 1"	int. 60°	SF0091713	

Hidráulica Rogimar se reserva el derecho de cambiar total o parcialmente cualquier medida e información técnica contenida en este documento sin previo aviso.



HIDRÁULICA  
ROGIMAR

## Conexiones de Aspiración



	mm	A inch	max. l/min	0°	15°	15°	45°	90°		
SAP 012-064 SCP 012-064 SAPT 090	32	1 ¼"	50	SF0018245*	—	—	SF0018617*	—	—	—
	38	1 ½"	65	SF0021179	—	—	SF0020100	SF0018400	—	—
	42	1 ⅝"	85	—	—	—	SF0021184	—	—	—
	45	1 ¾"	110	—	—	—	SF0020423*	—	—	—
	50	2"	120	SF0021178	—	—	SF0020101	SF0018401	—	—
	64	2 ½"	165	—	—	—	SF0020139*	—	—	—
		G 1"	50	—	—	—	—	—	—	SF0050403
kit plăcă de sujección				—	—	—	—	—	SF0050339	—
SAP 084-108 SCP 084-108 SAPT 130 SCPD 56/26, 76/76 SLPD 20/20-64/32 SVH 062-130	38	1 ½"	65	SF0018049*	—	—	—	SF0018402	—	—
	42	1 ⅝"	85	—	—	—	SF0020137*	—	—	—
	45	1 ¾"	110	—	—	—	SF0020424*	—	—	—
	50	2"	120	SF0017890*	—	—	SF0020102	SF0018403	—	—
	64	2 ½"	165	SF0021183	SF0020951*	—	SF0020103	SF0018394*	—	—
	75	3"	260	SF0021182	—	SF0020552*	SF0021176	—	—	—
		G 1 ¼"	80	—	—	—	—	—	—	SF0050404
Clamping Plate kit, klemm- plattensatz, klämplattesats				—	—	—	—	—	SF0050225	—

\*Fabricados en acero. Resto de referencias en fundición de zinc.

Caudales indicados válidos para aceite mineral (10-1500 cSt) y línea de succión de máximo 2 metros de longitud.

Hidráulica Rogimar se reserva el derecho de cambiar total o parcialmente cualquier medida e información técnica contenida en este documento sin previo aviso.